

ГАРАНТИЙНЫЙ ТАЛОН

Марка клапана	Количество
-----	-----
-----	-----
-----	-----
-----	-----

Дата продажи _____

Продавец

Печать продавца

Печать фирмы, установившей клапан

№ лицензии

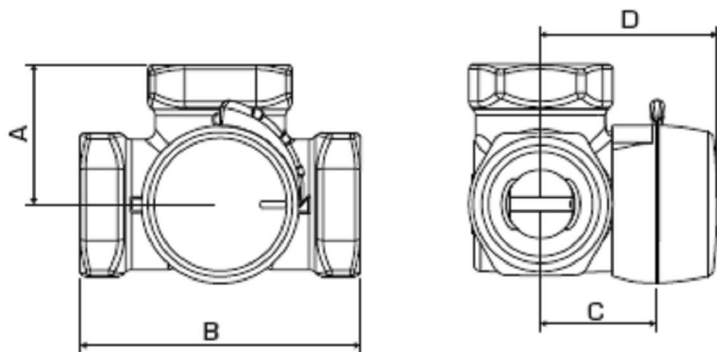
ТЕХНИЧЕСКИЙ паспорт

Клапан ротационный
серия VRG 131
ФИРМЫ «ESBE»

1. НАЗНАЧЕНИЕ

- Отопления
- Комфортного охлаждения
- Питьевого водопотребления
- Отопления полов
- Нагрева от солнечных панелей
- Вентиляции
- Зоны

2. ТЕХНИЧЕСКИЕ ХАРАКТЕРИСТИКИ



ТЕХНИЧЕСКИЕ ДАННЫЕ

Класс давления: _____ PN 10
 Температура теплоносителя: _____ макс. (постоянно) +110°C
 _____ макс. (временно) +130°C
 _____ мин. -10°C
 Крутящий момент (при номинальном давлении): _____ < 5 Нм
 Утечка через закрытый клапан, % от потока: _____ < 0.05
 Рабочее давление: _____ 1 МПа (10 бар)
 Макс. дифференциальное падение давления:
 _____ Смесительный, 100 кПа (1 бар)
 _____ Отводной, 200 кПа (2 бар)
 Давление блокировки: _____ 200 кПа (2 бар)
 Диапазон регулирования Kv/Квмин, А-АВ: _____ 100
 Подсоединения: _____ Внутренняя резьба, ISO 7/1
 _____ Внешняя резьба, ISO 228/1

Материалы

Корпус клапана и золотник: _____ Латунь DZR, CW 602N
 Шток и втулка: _____ PPS композит
 О-уплотнительные прокладки: _____ EPDM

3-ХОДОВОЙ СМЕСИТЕЛЬНЫЙ КЛАПАН СЕРИИ VRG131, ВНУТРЕННЯЯ РЕЗЬБА

Арт. номер	Наименование	DN	Kvs*	Присоединение	A	B	C	D	Масса, [кг]	Заменяет	Примечание
1160 01 00	VRG131	15	0.4	Rp 1/2"	36	72	32	50	0.40	-	
1160 02 00	VRG131	15	0.63	Rp 1/2"	36	72	32	50	0.40	3 MG 15-0.6	
1160 03 00	VRG131	15	1	Rp 1/2"	36	72	32	50	0.40	3 MG 15-1.0	
1160 04 00	VRG131	15	1.63	Rp 1/2"	36	72	32	50	0.40	3 MG 15-1.6	
1160 05 00	VRG131	15	2.5	Rp 1/2"	36	72	32	50	0.40	3 MG 15-2.5	
1160 06 00	VRG131	15	4	Rp 1/2"	36	72	32	50	0.40	-	
1160 07 00	VRG131	20	2.5	Rp 3/4"	36	72	32	50	0.43	-	
1160 08 00	VRG131	20	4	Rp 3/4"	36	72	32	50	0.43	3 MG 20-4	
1160 09 00	VRG131	20	6.3	Rp 3/4"	36	72	32	50	0.43	3 MG 20-6.3	
1160 10 00	VRG131	25	6.3	Rp 1"	41	82	34	52	0.70	3 MG 25-8	
1160 11 00	VRG131	25	10	Rp 1"	41	82	34	52	0.70	3 MG 25-12	
1160 12 00	VRG131	32	16	Rp 1 1/4"	47	94	37	55	0.95	3 MG 32-18	
1160 13 00	VRG131	40	25	Rp 1 1/2"	58	116	44	62	1.75	3 G 40-28	
1160 14 00	VRG131	50	40	Rp 2"	62	125	44	62	2.05	3 G 50-44	

Гарантийные обязательства.

- Гарантийный срок эксплуатации регуляторов - 1 год со дня продажи.
- Гарантия распространяется на все дефекты, возникшие по вине завода-изготовителя.
- Гарантия не распространяется на дефекты, возникшие по вине потребителя в результате нарушения правил установки и эксплуатации, а также при наличии механических повреждений.
- В случае предъявления претензий к качеству продукции, пользователь обязан предъявить следующие документы:
 - Заявление общего характера с указанием адреса; даты покупки; указание организации, производившей монтаж; краткого описания неисправности.
 - Накладную и квитанцию, подтверждающие покупку.